



BEFARD SPIDER



BEFARD SPIDER

Maximální dosah: 8 - 12 m

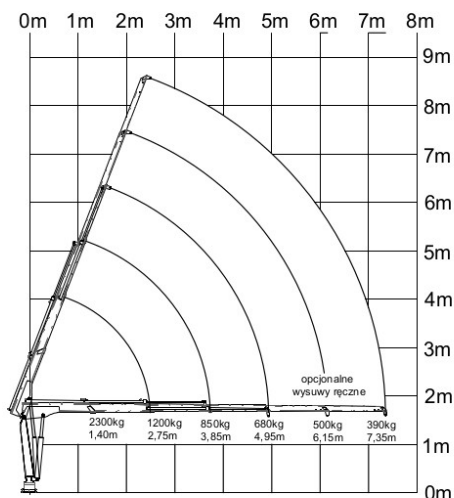
Mini jeřáby **BEFARD SPIDER** splňují všechny rostoucí nároky našich zákazníků. Jsou vynikající alternativou k mini jeřábům na housenkovém podvozku. Ve srovnání s jinými modely se mohou pochlubit kompaktním designem a nízkou hmotností. Díky stabilní konstrukci mohou zvedat i velmi těžká břemena. Další výhodou mini jeřábů BEFARD SPIDER je i jejich atraktivní cena.

Vertikální dosah mini jeřábů BEFARD SPIDER se v závislosti na modelu pohybuje **od 8 m do 12 m**.

BEFARD SPIDER 3402B

VLASTNOSTI MINI JEŘÁBU BEFARD SPIDER 3402B

- Maximální nosnost 2300 kg
- Maximální horizontální dosah 7,35 m
- Tři hydraulické výsuvy + dva ruční
- Maximální vertikální dosah výše než 8 m
- 4 hydraulicky zvednuté podpěry po počátečním ručním rozložení
- Rám je vhodný pro přepravu vysokozdvižným vozíkem
- Napájení ze sítě 230 V nebo 400 V – v závislosti na vybrané možnosti,
- Ovládání prostřednictvím ovládacího panelu
- Výška cca 195 cm
- Šířka cca 88 cm
- Hmotnost cca 1600 kg



DALŠÍ MOŽNOSTI:

- Rádiové ovládání,
- Benzínový motor,
- Zdvojené napájení,
- Hydraulický naviják.



Nosnost:
2300 kg



Napájení:
230 V/400V



Vertikální dosah:
výše než 8 m

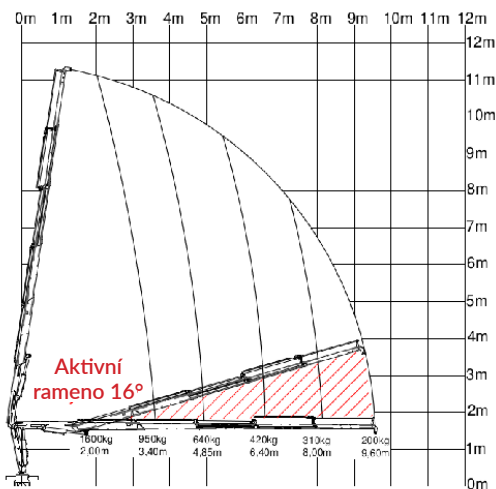




BEFARD SPIDER 3602C

VLASTNOSTI MINI JEŘÁBU BEFARD SPIDER 3602C

- Maximální nosnost 1600 kg,
- Maximální horizontální dosah 9,6 m,
- Čtyři hydraulické výsuvy,
- Maximální vertikální dosah výše než 11 m,
- 4 hydraulicky zvednuté podpěry po počátečním ručním rozložení,
- Rám je vhodný pro přepravu vysokozdvížným vozíkem.
- Napájení ze sítě 230 V nebo 400 V – v závislosti na vybrané možnosti,
- Ovládání prostřednictvím ovládacího panelu,
- Výška cca 195 cm,
- Šířka cca 88 cm,
- Hmotnost cca 1800 kg.



Nosnost:
1600 kg



Napájení:
230V/400 V



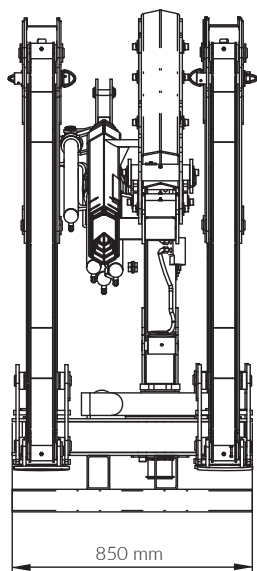
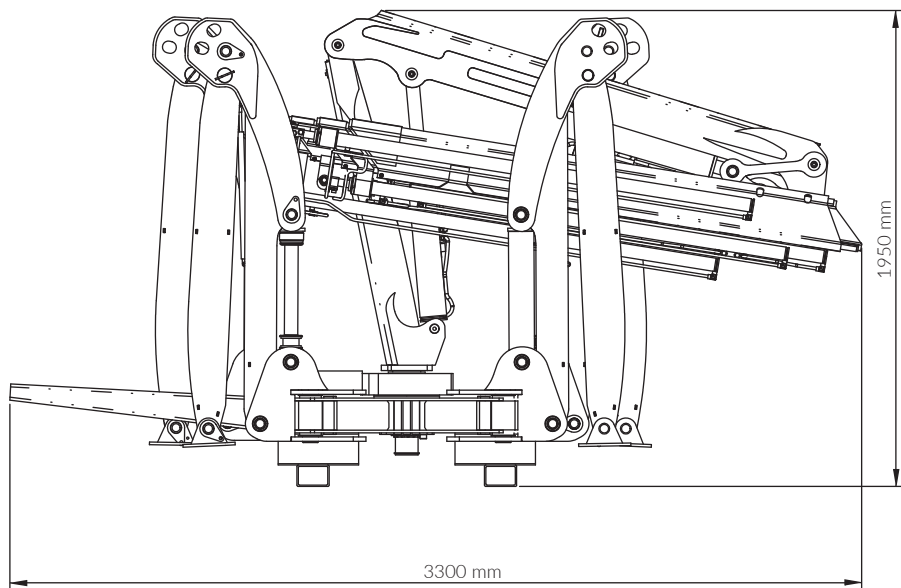
Vertikální dosah:
výše než 11 m

DALŠÍ MOŽNOSTI:

- Rádiové ovládání,
- Benzínový motor,
- Zdvojené napájení,
- Hydraulický naviják.







MOŽNOST PŘIDAT DALŠÍ VYBAVENÍ:

- libovolnou přísavku ze série XP,
- zdvojené napájení,
- rádiové ovládání funkcí jeřábu.

