

## **MANIPULATORY, ROBOTY DO MONTAŻU NA PODWOZIU GĄSIENICOWYM BEFARD XGR/XGRe**

Robot montażowy BEFARD XGR/XGRe jest urządzeniem zaprojektowanym w odpowiedzi na rosnące potrzeby branży okiennej. Zastosowanie podwozia gąsienicowego umożliwia pracę w trudnych warunkach budowlanych – przejazdy przez nierówności, błoto, śnieg i piach nie stanowią dla niego problemu.

Manipulator BEFARD XGR/XGRe pozwala w bezpieczny sposób transportować ładunki po terenie budowy, zachowując jednocześnie stabilność, a zastosowanie obrotnicy hydraulicznej zwiększa precyzję podczas montażu przeszkleń.

BEFARD XGR- zasilany silnikiem spalinowym

BEFARD XGRe- zasilanie bateryjne litowo jonowe **LI-ION** 

### **PARAMETRY BEFARD XGR / XGRe**

- jeden, dwa lub trzy wysuw hydrauliczne o zasięgu łącznym 3,55 m/4,25 m/4,95 m
- zdalne sterowanie (radiowe) zarówno praca jak i jazda
- dwuobiegowy system próżniowy,
- udźwig maksymalny 800 kg,
- 8 przyssawek próżniowych,
- kolor do wyboru,
- obrotowa rama z przyssawkami - manualne lub hydrauliczne,
- przesuw boczny ramy z przyssawkami (prawy, lewy 10 cm - hydraulicznie),
- uchylna rama z przyssawkami na boki (względem urządzenia - manualnie lub hydraulicznie),
- uchylna rama z przyssawkami (możliwość podniesienia elementu z płaszczyzny poziomej oraz wypionowanie go – hydraulicznie

Zdalne sterowanie



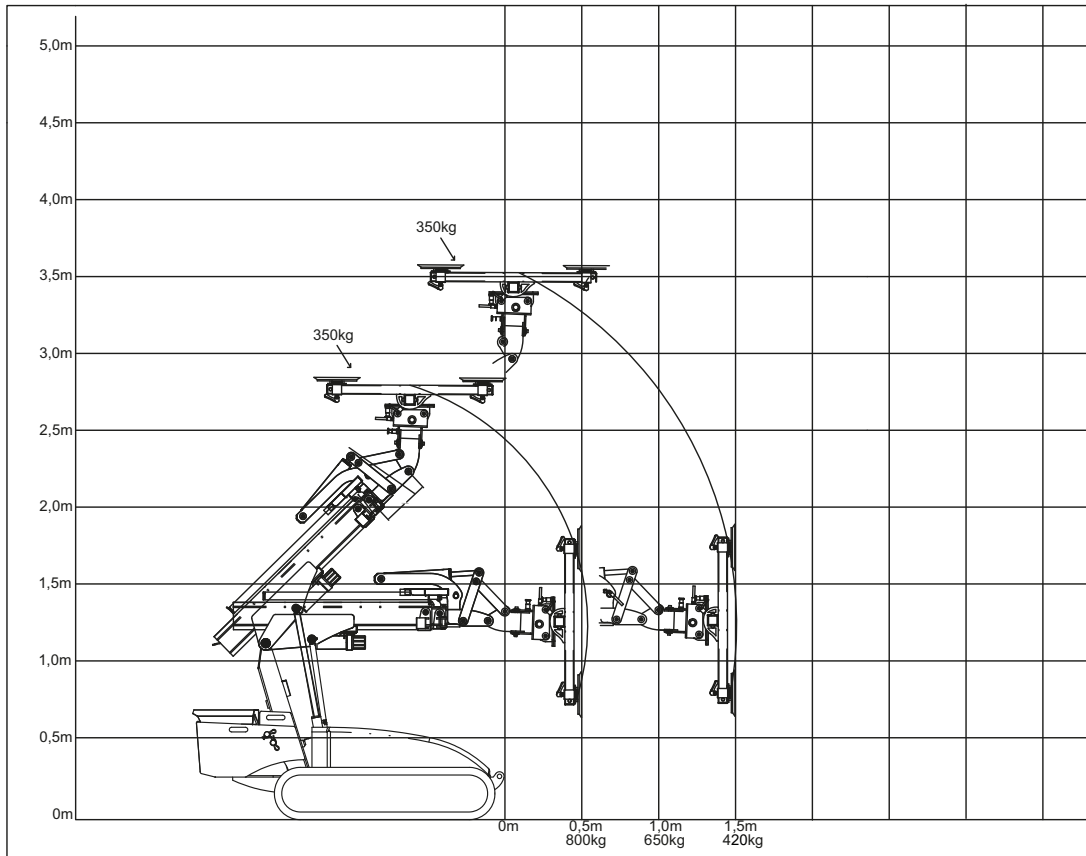
**BEFARD XGR/ XGRe**



**GAŚNIENICOWE ROBOTY MONTAŻOWE**

## ROBOT MONTAŻOWY BEFARD XGR/ XGRe

Z jednym wysuwem



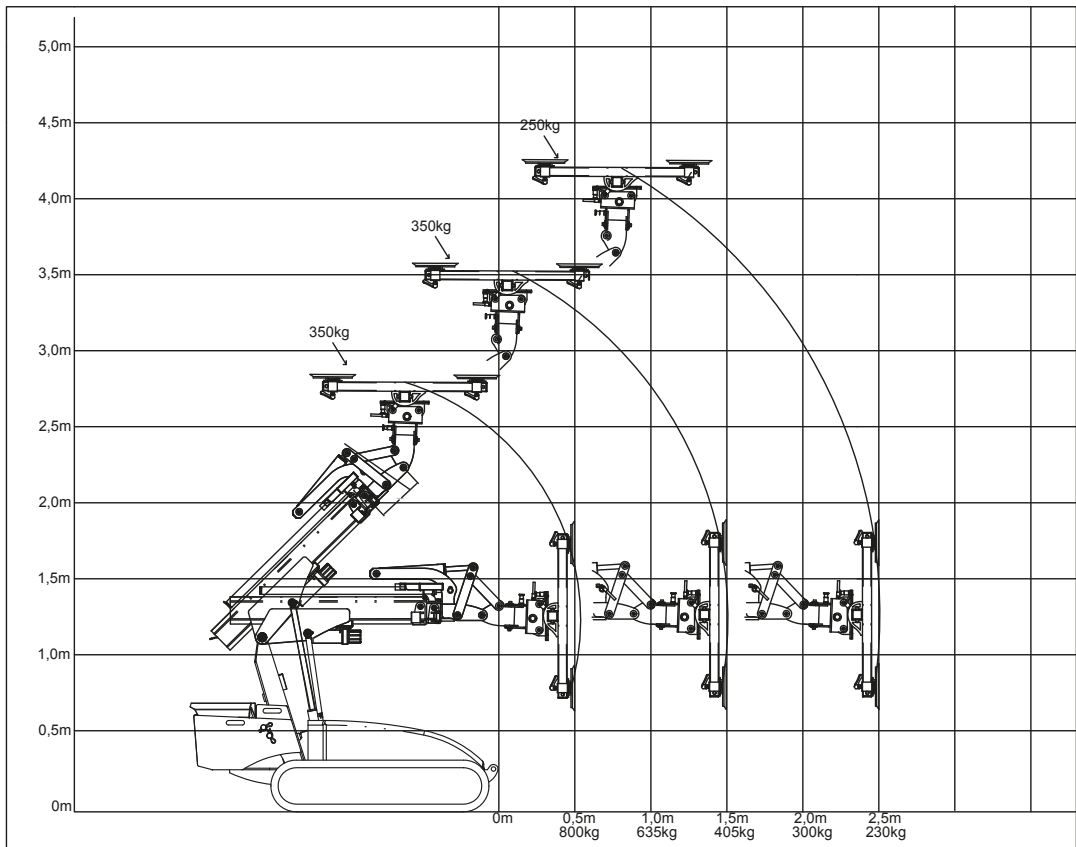
Udźwig:  
800 kg



Ilość przyssawek:  
8

# ROBOT MONTAŻOWY BEFARD XGR/ XGRe

Z dwoma wysuwami



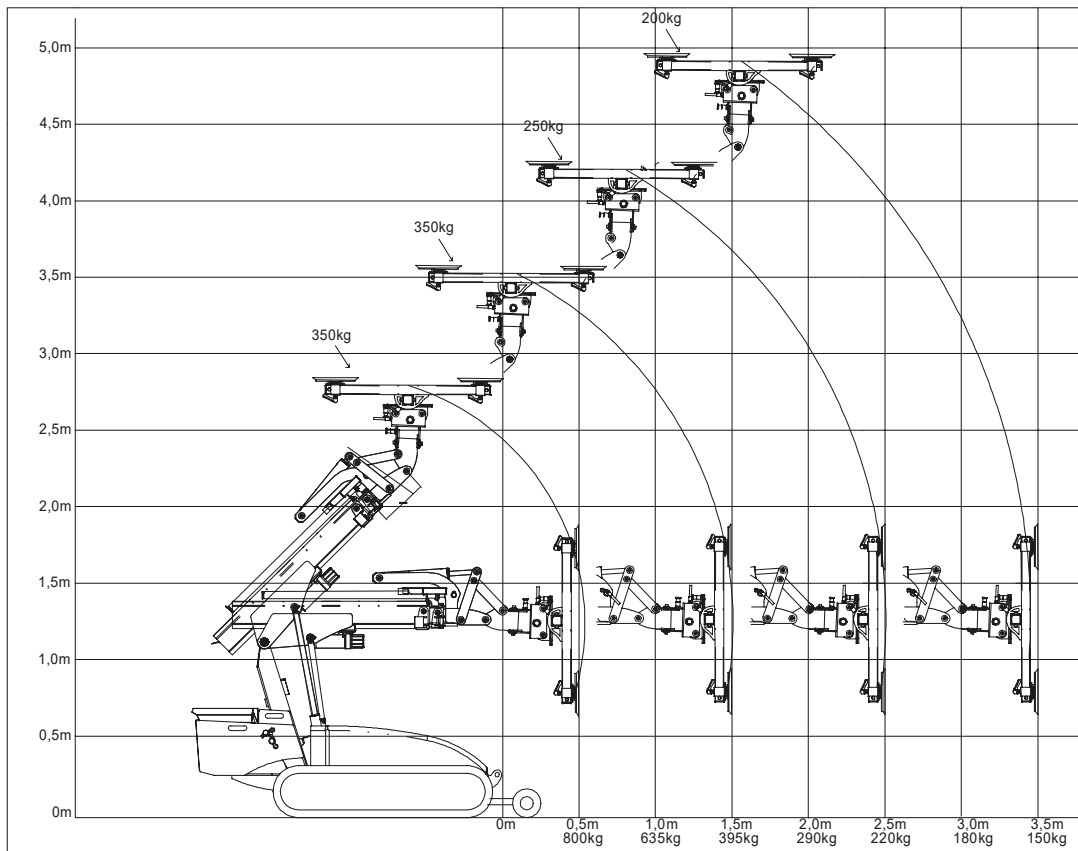
Udźwig:  
800 kg



Ilość przysawek:  
8

## ROBOT MONTAŻOWY BEFARD XGR/ XGRe

Z trzema wysuwami



Udźwig:  
800 kg



Ilość przysawek:  
8

**ROBOT MONTAŻOWY BEFARD XGR/ XGRe**