



BEFARD seria BF 12002-CS

BF 12002-CS

Schematy przedstawiają ogólne techniczne parametry udźwigu różnych wersji żurawi BF 12002-CS, przeznaczonych zarówno na rynki krajów UE, jak i rynki pozaeuropejskie.



• Wysuwu hydrauliczne: 2



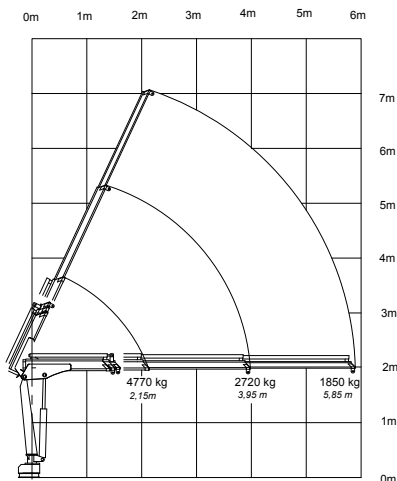
• Wysuwu hydrauliczne: 3

SPECYFIKACJA

- Wersja CE spełnia wymagania zasadnicze dyrektywy maszynowej 2006/42/CE oraz dyrektywy 2014/30/EU
- Wyłącznik bezpieczeństwa STOP po dwóch stronach
- Rozdzielacz proporcjonalny
- Zamki zabezpieczające siłowniki wysuwu
- Wzmocnione węże hydrauliczne
- Podpory obustronne, opuszczane (górną-dół) hydraulicznie
- Zabezpieczenia sprężynowe zapobiegające niekontrolowanemu wysunięciu belek podporowych
- Szpilki montażowe
- Hak 5,4t
- Żuraw sterowany obustronnie
- Hydrauliczny system zabezpieczający przed przeciążeniem
- Podpory rozsuwane hydraulicznie

DANE TECHNICZNE**BF 12002A-CS**

Moment udźwigu	10,7 tm
Udźwig maksymalny CE	4770 kg
Wysuw hydrauliczny	5850 mm
Wysokość żurawia	2400 mm
Szerokość transportowa	2315 mm
Rozstaw podpór	5400 mm
Kąt obrotu	180-390°
Moment obrotu (26,5 MPa)	17,5 kNm
Kąt wzniosu wysuwu	80°
Kąt pochylenia w dół	65°
Ciśnienie pracy	265 bar
Wymagany przepływ	30 l/min
Ciśnienie pompy	350 bar
Waga	1100 kg



BF 12002-CS

DANE TECHNICZNE

BF 12002B-CS

Moment udźwigu	10,4 tm
Udźwig maksymalny CE	4470 kg
Wysuw hydrauliczny	8000 mm
Wysokość żurawia	2400 mm
Szerokość transportowa	2315 mm
Rozstaw podpór	5400 mm
Kąt obrotu	180-390°
Moment obrotu (26,5 MPa)	17,5 kNm
Kąt wzniosu wysuwu	80°
Kąt pochylenia w dół	65°
Ciśnienie pracy	265 bar
Wymagany przepływ	40 l/min
Ciśnienie pompy	350 bar
Waga	1180 kg

